

**Электрический отопительный котел «Невский»
класс универсал КЭН-У-6 и КЭН-У-10 (35-125 кВт)**

Паспорт и руководство по эксплуатации (РЭ)

Перед установкой и эксплуатацией электрокотла прочтите,
пожалуйста, это руководство полностью.



Санкт-Петербург
2023 г.

**Электрический отопительный котёл «Невский»
класс «Универсал» КЭН-У-6 и КЭН-У-10 (35-125 кВт)**

Оглавление

1.	Общие сведения и указания.....	3
2.	Технические данные	4
3.	Комплект поставки.....	5
4.	Устройство прибора	5
5.	Требования безопасности	7
6.	Монтаж и подключение	10
7.	Подготовка и порядок работы	13
8.	Правила эксплуатации и техническое обслуживание.....	15
9.	Возможные неисправности и методы их устранения (Таблица №2)	18
10.	Гарантийные обязательства	21
11.	Сведения о сертификации	22
12.	Габаритно-присоединительные размеры котла	23
13.	Принципиальная электрическая схема.	24
14.	Упрощённая схема подключения электрического котла в отопительную систему с принудительной циркуляцией	25
15.	Схема подключения стабилизатора напряжения к электрическому котлу	26
16.	Отметка о проведённых работах	31
17.	Свидетельство о приёмке и продаже.....	33



ВНИМАНИЕ!

- ✓ Установка прибора в отопительную систему и подключение к электрической сети должно выполняться специалистами авторизованного сервисного центра или специализированными электромонтажными фирмами с обязательной отметкой о проведённых работах.
- ✓ Запрещается эксплуатация прибора без автоматического выключателя, выбранного согласно таблице №1;
- ✓ Запрещается эксплуатация прибора без защитного заземления!
- ✓ Система отопления должна иметь и предохранительный клапан на 0,3-0,4 МПа, установленный до запорной арматуры на линии подачи горячей воды из прибора.
- ✓ Запрещается оставлять прибор с водой при температуре окружающего воздуха 0 °С.
- ✓ Не включайте прибор в сеть при отсутствии или замерзании в нем теплоносителя.

1. Общие сведения и указания

- 1.1 Электрический отопительный котёл Невский КЭН-У-6 и КЭН-У-10 (35-125 кВт) (ряд) класс Универсал (в дальнейшем - прибор) предназначен для теплоснабжения жилых и производственных помещений с автоматическим поддержанием заданного температурного режима в закрытых системах с принудительной циркуляцией теплоносителя. Прибор может применяться совместно с другими источниками теплоснабжения в качестве основного или резервного.
- 1.2 Запрещается установка прибора в сетях, совмещенных с центральным отоплением без применения развязывающего теплообменника.
- 1.3 Прибор необходимо использовать в системах с принудительной циркуляцией теплоносителя.
- 1.4 Прибор можно использовать в системах "теплый пол".
- 1.5 Прибор должен быть подключен к автономной системе отопления и заполнен теплоносителем.
- 1.6 **Автономная система отопления должна содержать:**
 - ✓ Электрический котёл;
 - ✓ Отопительные приборы;
 - ✓ Мембранный расширительный бак закрытого типа (экспанзомат);
 - ✓ Циркуляционный насос;
 - ✓ Предохранительный клапан на 0,3..0,4 МПа;
 - ✓ Автоматический воздухоотводчик;
 - ✓ Вентиль слива и дренажа.
- 1.7 В приборе имеется возможность подключения GSM-модуля дистанционного управления «Невский». GSM-модуль позволяет осуществлять управление прибором с мобильного телефона, получать сообщения об отклонениях в работе, подключать охранную сигнализацию объекта. (Опция).
- 1.8 В приборе имеется возможность для подключения погодозависимого контроллера «Невский». Контроллер является энергосберегающим оборудованием, он отслеживает изменения температуры на улице и рассчитывает необходимую температуру в помещении согласно выбранному графику. Отопление работает ровно, не допуская сильных колебаний температуры воздуха в помещении. Суммарная экономия электроэнергии в течение отопительного сезона достигает до 30%. Кроме этого, контроллер может использоваться как термостат-программатор. (Опция).
- 1.9 Прибор не подлежит регистрации в органах Ростехнадзора
- 1.10 Прибор предназначен для эксплуатации в помещениях (объёмах) с естественной вентиляцией (отсутствие воздействия атмосферных осадков, отсутствие конденсации влаги), при температуре окружающего воздуха от +5 до +35 °С и относительной влажности воздуха до 80% при +25 °С.
- 1.11 Отопительный прибор должен храниться в закрытых отапливаемых помещениях при температуре не ниже +5 °С и относительной влажности не более 80%.
- 1.12 Прибор может транспортироваться любым видом закрытого транспорта с соблюдением мер предосторожности как при перевозке хрупких грузов.

1.13 Конструкция прибора постоянно совершенствуется, поэтому возможны некоторые изменения, не отраженные в настоящем Руководстве и не ухудшающие эксплуатационные качества прибора.

2. Технические данные

2.1 Основные технические данные приборов приведены в таблице №1.

Таблица 1.

Показатели	Единицы измерения	КЭН-06 (У)					КЭН-10 (У)				
		35	40	45	50	60	75	85	90	100	125
Номинальная мощность ±5%	кВт	35	40	45	50	60	75	85	90	100	125
Номинальное напряжение питания +5%/-10%	В	400									
Максимальное давление	МПа	0,4									
Высота	мм	820					820				
Ширина	мм	335					499				
Толщина	мм	206					206				
1-я ступень мощности	кВт	5	10	10	10	20	15	15	20	20	25
2-я ступень мощности	кВт	10	10	15	20	20	20	30	30	40	50
3-я ступень мощности	кВт	20	20	20	20	20	40	40	40	40	50
Диапазон регулирования температуры теплоносителя	°С	5 – 90									
Номинальный ток автоматического выключателя	А	63	80	80	100	125	160	160	160	200	250
Требуемая площадь поперечного сечения медного провода подводящего кабеля	мм ²	16	16	25	35	35	50	75	75	95	95
Рекомендуемая отапливаемая площадь при высоте потолков не более 2,7 м; t нар. -25 °С	м ²	350	400	450	500	600	750	850	900	1000	1250
Присоединительная резьба вход/выход тр.	дюйм	G 1 ½"									
Объем бака	л	23					37				
Масса	кг	31	30	33	33	34	52	52	53	55	57
Объем в упаковке	м ³	0,09					0,13				

2.2 Прибор по степени защиты от поражения электрическим током соответствует требованиям ГОСТ МЭК 60335-1-2008 для I класса защиты.

2.3 Прибор относится к электронагревателям закрытого типа.

2.4 Исполнение прибора по степени защиты от влаги – IP-21. Климатическое исполнение УХЛ 4.

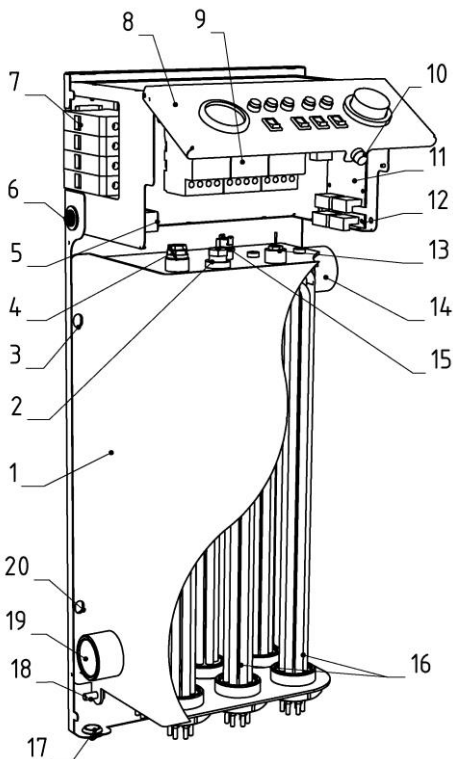
- 2.5 Прибор предназначен для работы от трехфазной сети переменного тока частотой 50 Гц, напряжением 400 В \pm 10%
- 2.6 Температура в отапливаемом помещении зависит от правильно выбранной мощности прибора и теплоизоляции помещения.

3. Комплект поставки

Электрический отопительный котёл	1 шт.
Руководство по эксплуатации	1 шт.
Предохранители запасные	2 шт.
Прокладка для блок-ТЭН КЭУ-У-6 35-60 кВт	1 шт.
Прокладка для блок-ТЭН КЭУ-У-10 75-125 кВт	2 шт.
Изолятор наконечника КЭУ-У-10 75-125 кВт.	4 шт.
Наконечники НШП	4 шт.

4. Устройство прибора

4.1. Прибора состоит из следующих основных частей (рис. 1):



1. Теплоизолированный бак
2. Датчик уровня
3. Монтажное отверстие
4. Ручной воздухоотводчик
5. Клеммная колодка
6. Сальник кабеля питания
7. Зажимы кабеля питания
8. Панель управления
9. Модульные контакторы
10. Плавкий предохранитель
11. Плата управления котла
12. Плата пульта управления
13. Датчик давления термоманометра
14. Выходной патрубок (подача)
15. Термовыключатель
16. Блок-ТЭН
17. Сальник провода заземления
18. Зажим заземления
19. Входной патрубок (обратка)
20. Монтажное отверстие

рис. 1

- 4.2. Прибор (рис. 1) состоит из теплоизолированного бака (1) с патрубком выхода (14) и входа (19) воды.
- 4.3. В баке установлены блоки нагревательных элементов (16). Блок-ТЭНы, изготовленные из нержавеющей стали, скомпонованы в несколько ступеней мощности.
- 4.4. В верхней части бака расположены:
- ✓ Датчик температуры, обеспечивающий возможность регулирования температуры теплоносителя в системе отопления от 0 до 90 ± 3 °С;
 - ✓ Термовыключатель (15) отключает прибор при достижении температуры воды 92 ± 5 °С;
 - ✓ Датчик уровня (2) обеспечивает отключение питания прибора в случае отсутствия теплоносителя в баке;
 - ✓ Датчик давления (13)
- 4.5. В нижней части бака расположен зажим заземления (18)
- 4.6. Пульт прибора содержит следующие элементы:
- ✓ Плата управления котла (11). Плата анализирует состояние датчика температуры воды, термовыключателя, датчика уровня, датчика температуры воздуха (опция), реле протока (опция). Плата выполняет анализ поступивших сигналов и производит включение или выключение ступеней мощности в зависимости от конкретной ситуации. Включение и выключение ступеней мощности осуществляется каскадно, с задержкой 3 секунды, чтобы исключить скачки напряжения в сети;
 - ✓ Плата резервного управления (12), расположена рядом с электронной платой управления котла и представляет собой планку с разъемами. В случае сбоя в работе платы управления, или выхода ее из строя, до приезда специалистов сервисного центра, прибор можно переключить на работу по механическим датчикам - через плату резервного управления (подробнее см. раздел техническое обслуживание);
 - ✓ Силовые группы контакторов, осуществляют подключение блок-ТЭНов к сети переменного тока;
 - ✓ Клеммная колодка (5), предназначена для подключения к прибору внешних опций: комнатного термостата или термостата-программатора; (опция) и стабилизатора напряжения (опция);
 - ✓ Зажимы кабеля питания (7), для подключения подводящего кабеля;
 - ✓ Плавкий предохранитель платы управления (10), Управляющая цепь контакторов и схема управления защищены плавкими предохранителями.
- 4.7. Состояние работы прибора отражается световыми индикаторами на панели управления (Рис. 2). Панель управления содержит следующие элементы:
- ✓ Термоманометр (5) позволяет контролировать давление в системе и температуру на выходе из прибора;
 - ✓ Индикатор «Перегрев» (2) загорается при перегреве воды (нарушение циркуляции) при этом прибор автоматически выключается. После остывания теплоносителя примерно на 15-20 °С нагрев снова включается;
 - ✓ Индикатор «Нет воды» (7) показывает отсутствие теплоносителя в приборе;

- ✓ «Индикаторы фаз» (6) показывают наличие фаз на вводном аппарате защиты;
- ✓ Выключатель «Сеть» (3) служит для включения прибора в работу;
- ✓ Выключатели "I", "II", "III" (4) служат для включения первой, второй и третьей ступеней мощности прибора. Внутренняя подсветка выключателей показывает, какие ступени мощности включены;
- ✓ Ручка регулятора температуры теплоносителя (1) обеспечивает плавную регулировку температуры теплоносителя.

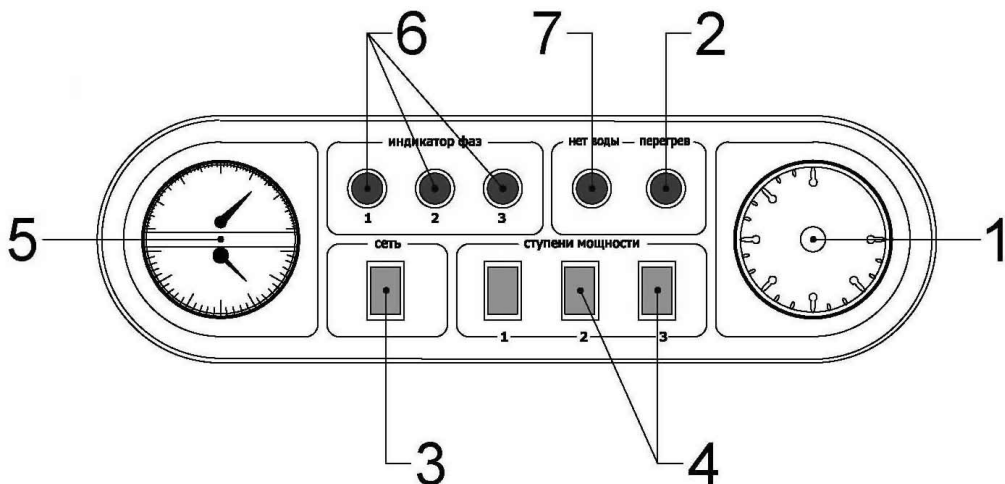


Рис. 2

1. Ручка регулятора температуры теплоносителя
 2. Лампочка «Перегрев»
 3. Переключатель «Сеть»
 4. Выключатели групп нагревателей
 5. Термоманометр
 6. Индикатор наличия фаз
 7. Индикатор наличия теплоносителя в котле
- 4.8. Принцип действия прибора основан на преобразовании электроэнергии в тепловую ТЭНами. При этом теплоноситель, омывающий ТЭНы, нагревается, и с помощью принудительной циркуляции передает тепловую энергию системе отопления. Режим работы прибора - продолжительный.
- 5. Требования безопасности**
- 5.1. Монтаж, ремонт, наладка, а также подключение прибора к электросети должны осуществляться квалифицированным персоналом в строгом соответствии с действующими «Правилами устройства электроустановок», «Правилами технической эксплуатации тепловых энергоустановок» «Правилами техники безопасности при эксплуатации электроустановок потребителей» (ПУЭ, ПТЭ, ПТБ),

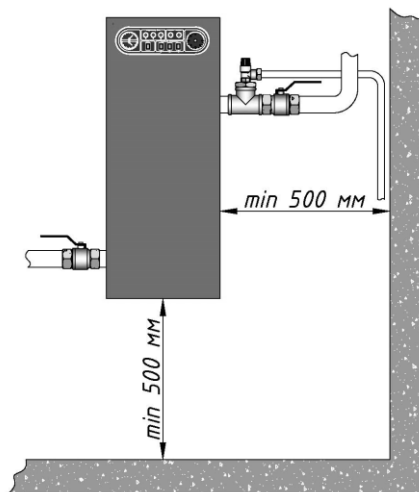
требованиям *ГОСТ МЭК 60335-1-2008*, *ГОСТ МЭК 60335-2-35-2009* и настоящего руководства по эксплуатации.

- 5.2. Монтаж, ремонт, наладка прибора должны осуществляться специалистами авторизованного сервисного центра, либо специализированными электромонтажными фирмами, сотрудники которой имеют разрешение на работу с электроустановками напряжением до 1000 В и квалификационную группу по технике безопасности не ниже третьей.
- 5.3. Зажим заземления прибора необходимо присоединить к заземляющему устройству с величиной сопротивления заземления не более 4 Ом.
- 5.4. Категорически запрещается использовать для заземления металлоконструкции водопроводных, отопительных и газовых сетей, а также металлоконструкции зданий.
- 5.5. Осмотр, профилактические работы, ремонт проводить только при отключенном от электрической сети приборе, в остывшем состоянии.
- 5.6. **Запрещается:**
 - ✓ Эксплуатация прибора без автоматического выключателя, подобранного согласно таблице №1;
 - ✓ Включение в сеть прибора с нарушенной изоляцией проводов, либо при отсутствии или обрыве стационарного контура заземления, отвечающего требованиям ГОСТ 12.1.030-81 и ПУЭ;
 - ✓ Эксплуатация прибора если монтаж электропитания выполнен не стационарной электропроводкой, отдельной групповой линией, в трубе или металлорукаве;
 - ✓ Подключение прибора к электрической сети алюминиевыми проводами;
 - ✓ Эксплуатация прибора со снятой крышкой кожуха либо с открытыми токоведущими частями;
 - ✓ При выключении прибора оставлять включённым вводной автоматический выключатель;
 - ✓ Эксплуатация прибора при сопротивлении изоляции электронагревателей в холодном состоянии менее 2 МОм;
 - ✓ Включение в сеть прибора при отсутствии либо недостаточном количестве теплоносителя в приборе или системе отопления;
 - ✓ Эксплуатация прибора в открытых системах отопления;
 - ✓ Включение в сеть прибора с замерзшем теплоносителем в баке либо системе отопления;
 - ✓ Эксплуатация прибора при отсутствии или недостаточной циркуляции теплоносителя в системе;
 - ✓ Включение в сеть прибора при наличии утечек теплоносителя из прибора или системы отопления, а также при наличии водоразбора теплоносителя из системы;
 - ✓ Эксплуатация прибора в качестве проточного водонагревателя в системе горячего водоснабжения без применения развязывающего теплообменника. Объём первичного контура системы (контур котла) не менее 5 л на 1 кВт мощности котла. В случае если объём первичного контура меньше необходимого, дополнительно требуется установить аккумуляторную ёмкость;

- ✓ Подключение прибора к системе отопления полимерными трубопроводами, рабочая температура которых менее 110 °С;
 - ✓ Включение в сеть прибора с полностью или частично перекрытой отсекающей запорной арматурой на входе или выходе из котла;
 - ✓ Включение в сеть прибора без предохранительного клапана 0,3..0,4 МПа и мембранного расширительного бака;
 - ✓ Установка запорной арматуры на выходе и входе прибора при отсутствии предохранительного клапана, установленного до запорной арматуры и рассчитанного на давление до 0,4 МПа. (Предохранительный клапан устанавливается между котлом и отсекающей запорной арматурой);
 - ✓ Эксплуатация прибора при давлении в системе отопления более 0,4 МПа;
 - ✓ Эксплуатация прибора при давлении в системе отопления менее 0,05 МПа;
 - ✓ Эксплуатация прибора во взрыво- и пожароопасных помещениях, в помещениях, в которых проводятся строительные, ремонтные работы либо другие пыльные работы;
 - ✓ Проведение электросварочных или иных работ, проводящих к скачкам напряжения в сети при включенном приборе. При необходимости таких работ прибор должен быть обесточен;
 - ✓ Эксплуатация прибора в помещениях с повышенной опасностью, характеризующейся наличием: повышенной влажности (наличие конденсата на потолке и стенах), токопроводящей пыли, химически активной среды (помещения, в которых постоянно или длительно содержатся или образуются отложения, действующие разрушающе на изоляцию токоведущие части прибора);
 - ✓ Перекрывать вентиляционные отверстия прибора, а также препятствовать естественной циркуляции воздуха в приборе;
 - ✓ Перекрывать и загромождать подходы к прибору посторонними предметами.
 - ✓ Включение в сеть прибора при наличии на элементах прибора трещин, сколов, вмятин.
- 5.7. **Внимание!** При наличии признаков ухудшения качества заземления (пощипывание при касании к металлическим частям прибора, трубам системы отопления), появлении искр, пламени или дыма из прибора, если прибор сильно гудит (дребезжит), других неисправностей и отклонений от нормальной работы, необходимо:
- ✓ Немедленно отключить прибор от электрической сети при помощи автоматического выключателя;
 - ✓ Если при этом существует возможность замерзания теплоносителя в системе отопления, то его необходимо слить;
 - ✓ Вызвать специалиста сервисного центра либо сотрудников специализированной электромонтажной фирмы.

6. Монтаж и подключение

- 6.1. Монтаж и подключение прибора желательно производить по проекту, выполненному специализированной организацией.
- 6.2. Установка прибора в отопительную систему и подключение к электрической сети должно выполняться специалистами сервисного центра или специализированными электромонтажными фирмами с обязательным оформлением отметки о проведённых работах.
- 6.3. Для удобства эксплуатации и сервисного обслуживания прибора, при монтаже, необходимо обязательно оставить не менее 500 мм. (рис. 3) свободного пространства до ближайших ограждений.
- 6.4. Прибор должен размещаться на негорючей стене, использование дерева или пластмассы запрещено.
- 6.5. Для подключения прибора к электрической сети использовать только медные провода соответствующего сечения согласно таблице № 1. Площадь поперечного сечения нулевого провода должна быть не меньше, площади поперечного сечения фазных проводов. Площадь поперечного сечения провода заземления подбирается согласно требованиям ПУЭ.
- 6.6. Подключение прибора к электрической сети осуществляется только через автоматический выключатель. Номинал автоматического выключателя выбирается согласно таблице № 1.
- 6.7. Перед подключением вводного кабеля, необходимо произвести опрессовку и изоляцию наконечников проводов кабеля, согласно указанному на рис. 4 порядку:
- 6.8. А - перед опрессовкой наконечников на провод надеть термоусадочную трубку (1) и изолятор наконечника (2) (см. рис. 4);
- 6.9. В - опрессовать наконечник (3), надеть на него изолятор (2), а затем на изолятор надеть термоусадочную трубку, как показано на рис. 4 (при необходимости, для облегчения надевания изолятора (2) на наконечник (3), прогреть изолятор строительным феном до 100-150 °С);
- 6.10. С - прогреть термоусадочную трубку (1) строительным феном до 120-200 °С до полного прилегания к изоляции провода (прогрев должен быть кратковременным, чтобы не повредить изоляцию провода);
- 6.11. Д - дополнительно зафиксировать термоусадочную трубку 1 на проводе пластиковым хомутом 4 (см. рис 4).



(Рис. 3)

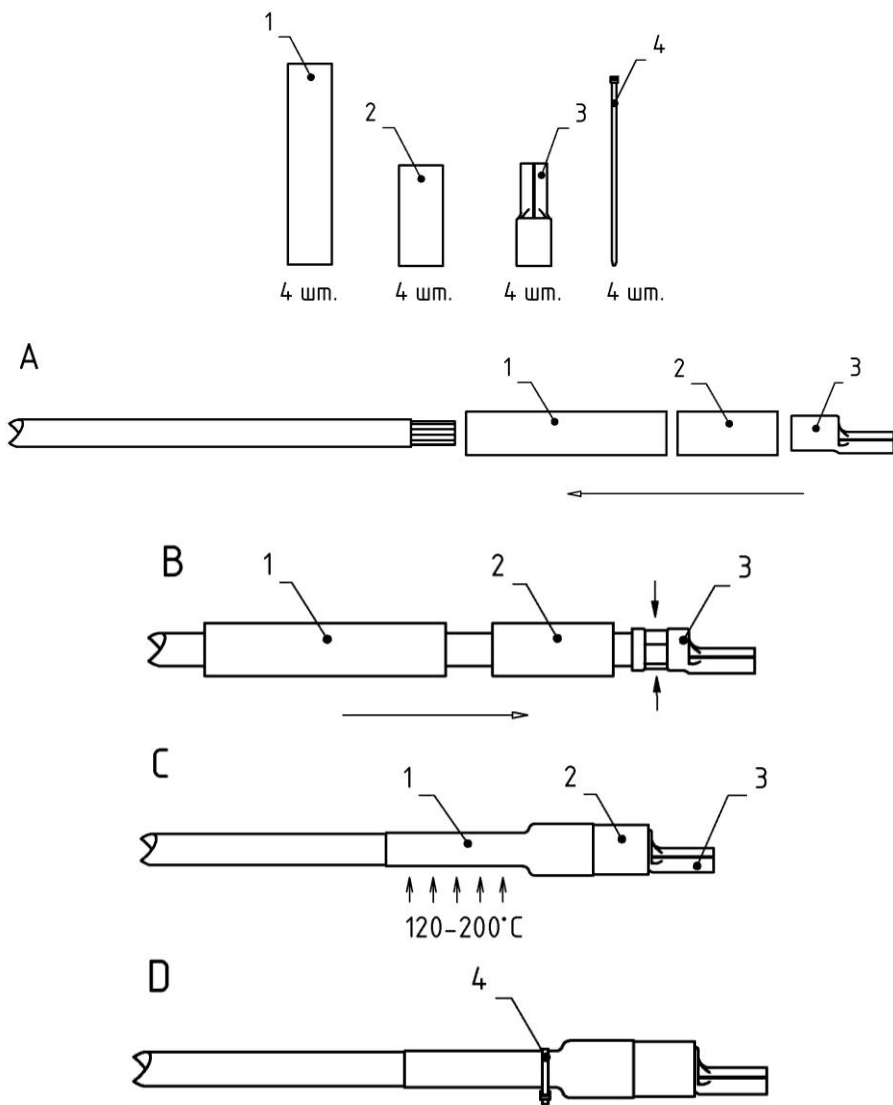


рис.4

6.12. При выборе вводного кабеля стоит отдавать предпочтение огнестойким кабелям, не распространяющим горение с низким показателем дымо- и газовыделения, например ВВГнг-FRLS.

6.13. При подключении наконечников проводов к зажимам кабеля питания, необходимо обратить внимание на правильное положение наконечников (см. рис. 5). При правильном подключении все внешние токоведущие части зажимов будут надежно прикрыты изоляторами наконечников, что обеспечит в дальнейшем безопасную эксплуатацию электродотла.

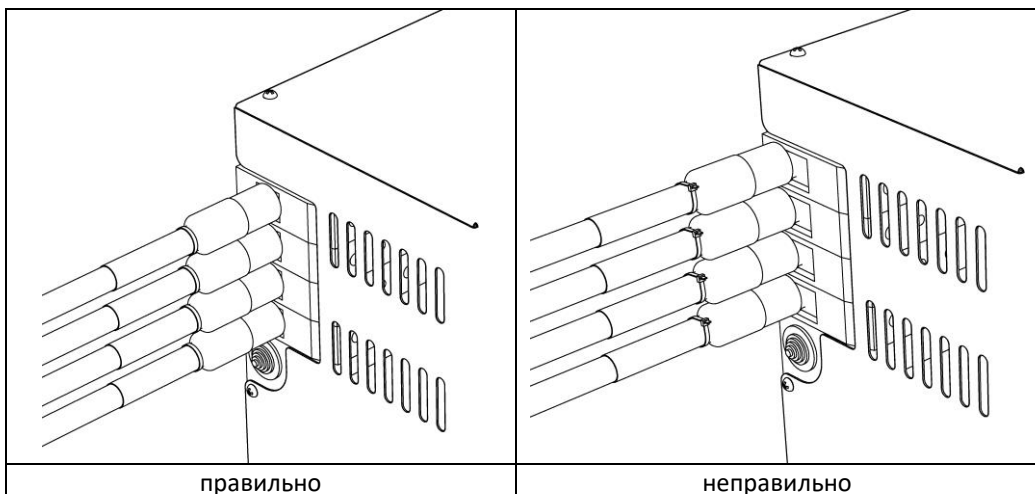


рис. 5

- 6.14. Монтаж электропитания производить стационарной электропроводкой, отдельной групповой линией, в трубе или металлорукаве.
- 6.15. Если для подключения используется многожильный провод, необходимо обязательно произвести оконцевание медных жил трубчатыми наконечниками. Опрессовку производить при помощи специального инструмента для опрессовки кабельных наконечников.
- 6.16. На входе и выходе из прибора (после предохранительного клапана) должна быть установлена запорная арматура с разъёмными муфтами, используемая при ремонте или техобслуживании прибора, позволяющая при необходимости быстро демонтировать прибор.
- 6.17. Монтаж прибора рекомендуется производить в следующем порядке:
- ✓ Произвести разметку и установку крепежа, согласно размерам на рис. 6. Крепеж подбирается исходя из материала стен;
 - ✓ Снять кожух с прибора, открутив предварительно четыре винта крепления кожуха, закрепить прибор на стене;
 - ✓ Присоединить прибор к системе отопления;
 - ✓ Подключить прибор к электрической сети;
 - ✓ Для подключения прибора к трехфазной сети переменного тока 400 В, 50 Гц присоедините рабочий нулевой провод на клемму нейтраль (N), фазные провода на клеммы L1, L2, L3. Провод заземления, подключить на зажим заземления (E);
 - ✓ Для подключения дополнительного GSM-модуля либо погодозависимого контроллера «Невский» КН-2 на плате управления прибора имеется разъем «X2» (Рис. 7), подключение осуществляется через адаптер RS-485;
 - ✓ В приборе имеется возможность подключения реле протока. Для его подключения (Рис. 7) снимается перемычка В3 с контактов 4-5 разъема «P2» платы управления и на их место подключается реле протока. При срабатывании реле протока, лампочка «Нет воды» начинает мигать, нагрев останавливается (см. подробнее коды неисправностей Таблица №2);

- ✓ В приборе имеется возможность подключения комнатного терморегулятора. Для его подключения снимается переключатель В1 с контактов 1-2 клеммной колодки ХТ2 и на ее место подключается комнатный терморегулятор или термостат-программатор (Рис. 7). Комнатный терморегулятор рекомендуется устанавливать в помещениях со стабильной температурой (спальнях, гостиных) расположенных с северной или восточной стороны здания. Комнатный терморегулятор крепится на стене на расстоянии 1,5 м от пола вне зоны попадания солнечных лучей, а также теплового излучения от батарей и других нагревательных приборов. Датчик комнатного терморегулятора не должен загромождаться (мебелью, занавесками и т. п.).

7. Подготовка и порядок работы

- 7.1. Заполните систему отопления теплоносителем исключив при этом попадание теплоносителя внутрь кожуха прибора.
- 7.2. В качестве теплоносителя, должна использоваться вода, очищенная от химических и механических примесей, либо дистиллированная вода. Общая жёсткость воды не более 2 мг-экв/дм³; рН 5-7.
- 7.3. Если существует возможность замерзания воды в системе отопления в качестве теплоносителя можно использовать низкотемпературную (незамерзающую при минус 45 °С) жидкость, без механических примесей, с температурой кипения не ниже 100 °С. Запрещено использование жидкостей, не предназначенных для систем отопления. При использовании незамерзающих теплоносителей необходимо выполнять требования по их применению в системах отопления.
- 7.4. Качество подпиточной воды должно соответствовать требованиям, предъявляемым к воде, используемой в качестве теплоносителя. При несоответствии подпиточной воды данным требованиям необходимо предусмотреть её предварительную химическую обработку. Технологию обработки воды следует выбирать в зависимости от количества потерь теплоносителя из системы и качества исходной воды.
- 7.5. Если система отопления уже находилась в работе, то перед установкой прибора необходимо произвести ее промывку.
- 7.6. Перед циркуляционным насосом обязательно должен быть установлен косой фильтр грубой очистки.
- 7.7. После выполнения монтажных работ и перед проведением пуско-наладочных работ необходимо выполнить проверку герметичности оборудования и протяжку всех резьбовых соединений гидравлической системы.
- 7.8. Для обеспечения принудительной циркуляции в системе необходимо установить циркуляционный насос, обеспечивающий циркуляцию теплоносителя из расчета не менее 44 литров в час на один киловатт мощности прибора.
- 7.9. При подборе циркуляционного насоса для систем отопления, в которых используются в качестве теплоносителей незамерзающие жидкости на основе гликолей, необходимо учитывать, что физические свойства этих теплоносителей значительно отличаются от воды. Их теплопроводность ниже, чем у воды в 1,5 раза; теплоемкость ниже в 1,2 раза, а кинематическая вязкость выше в 4 раза.

Поэтому, для систем с гликолевыми теплоносителями рекомендуется брать насос с расходом в 1,5 раза больше, а напор в 2 раза больше, чем для систем отопления, в которых в качестве теплоносителя используется вода.

- 7.10. Давление опрессовки системы отопления после монтажа не более 0,4 МПа.
- 7.11. Перед включением прибора необходимо проверить:
 - ✓ Правильность подключения к системе отопления;
 - ✓ Наличие теплоносителя в системе отопления;
 - ✓ Наличие циркуляции в системе отопления;
 - ✓ Герметичность соединений и отсутствие утечек теплоносителя;
 - ✓ Наличие надежного присоединения к контуру заземления;
 - ✓ Правильность подключения к электрической сети;
 - ✓ Запорная арматура должна быть в открытом состоянии.
- 7.12. Перед включением прибора необходимо проверить автоматический выключатель: если он отключен - включить.
- 7.13. Все элементы управления расположены на лицевой стороне прибора на панели управления. (Рис. 2).
- 7.14. Включение прибора производится нажатием выключателя «СЕТЬ». Загоревшийся световой индикатор выключателя свидетельствует о том, что напряжение на пульт управления подано.
- 7.15. Выключателями «I», «II» и «III» включается первая, вторая и третья ступени мощности. Включите выключатель "I". Загоревшийся световой индикатор выключателя первой ступени «I» свидетельствует о том, что напряжение поступает на первую ступень мощности. Для повышения мощности прибора до максимальной величины, включите выключатель "II" и "III".
- 7.16. При достижении заданной терморегулятором температуры теплоносителя, нагрев остановится, ступени мощности последовательно выключатся, начнется процесс остывание теплоносителя на ~5 °С, после чего нагрев возобновится. Включение и отключение прибора при поддержании заданной температуры происходит автоматически.
- 7.17. Если температура теплоносителя в приборе выше температуры, выставленной на терморегуляторе, то напряжение на нагревательные элементы поступать не будет, и световой сигнал ступеней мощности не включится.
- 7.18. Выбор желаемого температурного режима теплоносителя осуществляется с помощью ручки терморегулятора путем ее плавного вращения.
- 7.19. При подключении к плате управления котла комнатного термостата схема управления переключится на совместную работу с этим датчиком. Установите на комнатном термостате значение необходимой в помещении температуры, ручка регулятора температуры теплоносителя на панели управления прибора, работает в таком случае как ограничитель максимальной температуры теплоносителя.
- 7.20. Включение и выключение ступеней мощности осуществляется каскадно, с задержкой 3 секунды, чтобы исключить скачки напряжения в сети.
- 7.21. В случае аварийной остановки прибора световая индикация панели управления укажет причину остановки.

- 7.22. При нагреве воды выше 92 ± 5 °С, срабатывает аварийная защита по температуре, загорается индикатор «Перегрев» (2) Рис. 2, отключается нагрев. После остывания теплоносителя примерно на 20 °С нагрев снова включается.
- 7.23. Для защиты ТЭНов имеется датчик уровня. Индикатор «Нет воды» (7) Рис. 2 загорается при пониженном уровне теплоносителя в приборе, нагрев выключается.
- 7.24. Допускается небольшой шум при работе пульта управления прибора.
- 7.25. По окончании работы необходимо установить ручку терморегулятора вращением против часовой стрелки в крайнее левое положение и последовательно выключить переключатели "I", "II", "СЕТЬ", а затем в обязательном порядке выключить вводной автоматический выключатель.
- 7.26. Циркуляционный насос должен работать ещё 1-2 минуты после выключения прибора, во избежание закипания теплоносителя в баке.
- 7.27. Не рекомендуется сливать теплоноситель из системы отопления после отключения прибора, во избежание усиленной коррозии, кроме случаев, когда существует опасность замерзания теплоносителя в системе.


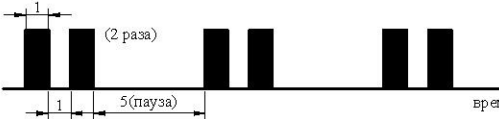
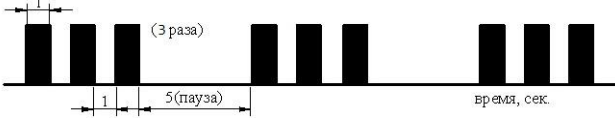


8. Правила эксплуатации и техническое обслуживание

- 8.1. Техническое обслуживание, осмотр или ремонтные работы производить при отключенном напряжении!
- 8.2. Безопасное и надежное функционирование прибора зависит от его правильного и своевременного технического обслуживания. Первое техническое обслуживание проводится в течение двух-четырех недель после запуска прибора в эксплуатацию, и обязательно включает в себя подтяжку зажимов кабеля питания, контакторов. Полное техническое обслуживание обязательно проводится перед началом каждого отопительного сезона. В середине сезона рекомендуется проводить осмотр и подтяжку всех контактных зажимов, креплений.
- 8.3. При проведении первого технического обслуживания (в случае, если монтаж и обслуживание проводятся разными организациями) следует убедиться в том, что монтаж и подключение выполнены в соответствии с требованиями настоящего руководства. Выявленные отклонения устранить.
- 8.4. Для бесперебойной и долгосрочной работы прибора требуется:
- ✓ Соответствие параметров электрической сети, параметрам, указанным в настоящем руководстве по эксплуатации (подробнее см. раздел технические данные). Напряжение на фазах следует проверять в период наибольшей загруженности электросети. Если напряжение при работе прибора на максимальной мощности на фазе L1 выходит за допустимые значения, или в сети наблюдаются резкие скачки напряжения, то обязательно необходимо установить стабилизатор напряжения, поддерживающий на плате управления и катушках контакторов номинальное напряжение 230 В. Для этого в приборе есть соответствующие зажимы на клеммной колодке (3; 4; 6). Подробнее см. Рис. 9, а также монтажную схему Рис. 7;

- ✓ Использование воды, очищенной от химических и механических примесей, либо дистиллированная вода. Жесткость воды не более 2 мг-экв/дм³; pH 5-7. Если при проведении технического обслуживания обнаруживается слой накипи на ТЭНах, это свидетельствует, либо о несоответствии воды указанным требованиям, либо о наличии утечек или несанкционированного водоразбора из системы отопления. Необходимо принять срочные меры по устранению выявленных проблем. Повреждение блок-ТЭНов из-за образования накипи не попадает под действие гарантийных обязательств;
 - ✓ Рекомендуемая настройка температуры терморегулятора не более 65 °С. При температуре ниже 65 °С, происходит значительно меньшее образование накипи на поверхности ТЭНов, увеличивается их срок службы и повышается КПД;
 - ✓ Периодически проверять герметичность прибора, его элементов и системы отопления. При появлении течи незамедлительно ее устранять.
- 8.5. При полном техническом обслуживании прибора производится:
- ✓ Общий осмотр прибора;
 - ✓ Подтяжка всех контактных зажимов и креплений. Проверка на отсутствие перегрева, искрения токоведущих частей, проводников, контактных соединений. Осмотр внешнего вида контакторов, при обнаружении видимых внешних повреждений корпуса дальнейшая их эксплуатация запрещается;
 - ✓ Осмотр в выключенном состоянии индикаторов контакторов. На контакторах имеется индикатор состояния в виде стеклянного окошка с красным флажком. Если индикатор виден, это означает, что контактор замкнут. В выключенном состоянии это может означать «залипание» контактора;
 - ✓ Проверка состояния силовой части контакторов на «залипание», путем измерения проводимости между входными и выходными зажимами контактора;
 - ✓ Проверка состояния магнитной катушки контакторов на «обрыв», путем проверки отсутствия проводимости между входными и выходными зажимами питания катушки управления;
 - ✓ Проверка исправности нагревателей путем замера сопротивления каждого блок-ТЭНа, замер сопротивления изоляции блок-ТЭНов;
 - ✓ Очистка от загрязнений, внутренней поверхности прибора, устранение накипи на ТЭНах;
 - ✓ Проверка целостности заземляющего проводника и надежности его присоединений.
- 8.6. Не допускайте скапливания пыли на приборе и попадания на него воды или грязи. Если вода или грязь попала на прибор его необходимо отключать от электрической сети вводным автоматическим выключателем, воду (грязь) собрать мягкой салфеткой, увлажненной поверхности дать высохнуть.
- 8.7. Пыль из окружающего воздуха, оседающую в приборе, необходимо обязательно тщательно удалять с помощью сухой щетки или пылесоса, так как она увеличивает износ движущихся частей, вызывает перекрытие контакторов электрической дугой и пробой изоляции.

- 8.8. Во избежание проворачивания клеммных стержней ТЭНов – что приведет к их выходу из строя, затяжку гаек на клеммных стержнях осуществлять только с фиксированием нижней контрящей гайки вторым гаечным ключом.
- 8.9. После проведения технического обслуживания подготовка и пуск прибора в работу должны производиться с соблюдением всех требований настоящего руководства.
- 8.10. Все сведения о техническом обслуживании, наладке или ремонте прибора оформляются соответствующей записью в разделе "Отметка о проведенных работах".
- 8.11. В приборе предусмотрена резервная система управления нагревом - плата резервного управления (12) (Рис. 1), она расположена рядом с электронной платой управления котла и представляет собой планку с разъемами. В случае сбоя в работе электронной платы управления, или выхода ее из строя, до приезда специалиста сервисного центра, прибор можно переключить на работу по механическим датчикам - через плату резервного управления. Для этого необходимо: обесточить прибор вводным автоматическим выключателем, открыть пульт управления, отсоединить от платы (Рис. 7) разъемы P1, P2 и P3. Затем разъемы P1 и P2 переставляются, на аналогичные разъемы платы резервного управления. Разъем P3 никуда не подключается. Закрыть прибор, включить в сеть. При работе прибора с платой резервного управления сохраняются все функции управления и автоматики котла, за исключением функций защиты от слива теплоносителя, временной задержки между включением/отключением ступеней мощности, возможности совместной работы с GSM-модулем или контроллером.
- 8.12. Срок службы прибора, установленный изготовителем – 5 лет от даты продажи прибора.
- 8.13. По истечении срока службы необходимо вызвать специалиста авторизованного сервисного центра, который проводит освидетельствование прибора и определяет возможность и условия его дальнейшей эксплуатации. При несоблюдении указанного требования вся ответственность за последствия, возникшие в процессе эксплуатации прибора после окончания срока его службы, возлагается на потребителя.
- 8.14. Работы по техническому обслуживанию могут выполняться специалистами авторизованного сервисного центра при подписании договора сервисного обслуживания.
- 8.15. Наиболее оптимальным вариантом для потребителя является заключение договора на техническое обслуживание в течение всего срока службы прибора, с одной из организаций, предложенных продавцом.

9. Возможные неисправности и методы их устранения (Таблица №2)

№	Неисправности	Возможная причина	Метод устранения
<p>Коды неисправностей индикатора «Нет воды»</p> <p style="text-align: center;">постоянно горит</p>  <p style="text-align: right;">время, сек.</p>			
1	Индикатор «Нет воды» горит постоянно (без миганий). Нагрев не включается	Нет воды. Прибор завоздушен или в приборе нет теплоносителя	Удалить воздух из прибора через воздухоотводчик. Заполнить систему теплоносителем
		Датчик уровня покрылся отложениями	Перекрыть запорную арматуру, сбросить давление, вывернуть датчик уровня, прочистить или заменить
		Используется теплоноситель с низкой электропроводимостью	Заменить теплоноситель или разбавить его водой
2	 <p style="text-align: right;">время, сек.</p>		
	Индикатор «Нет воды» мигает два раза	Нет протока (если датчик протока подключён)	Проверить циркуляцию теплоносителя в системе
3	 <p style="text-align: right;">время, сек.</p>		
	Индикатор «Нет воды» мигает три раза	Нет питания на семисторах платы управления	Проверить плавкую вставку, установленную на проводе на плате управления котлом.
4	 <p style="text-align: right;">время, сек.</p>		
	Индикатор «Нет воды» мигает четыре раза	Пониженное напряжение на фазе L1 (ниже 200 В)	Устранить причину пониженного напряжения или установить стабилизатор напряжения на пульт управления прибора
Сечение питающего кабеля не соответствует таблице №1		Найти участок кабеля с сечением несоответствующим таблице №1. Заменить кабель	
5	 <p style="text-align: right;">время, сек.</p>		
	Индикатор «Нет	Повышенное напряжение	Устранить причину повышенного

	воды» мигает пять раз	на фазе L1 (выше 260 В)	напряжения или установить стабилизатор напряжения на пульт управления прибора
6	Индикатор «Нет воды» мигает шесть раз	Котёл управляется контроллером КН-2 и от контроллера пришёл сигнал на аварийное выключение	Устранить причину аварийной остановки, см. информацию, отображаемую на дисплее контроллера.
7	Индикатор «Нет воды» мигает семь раз	Котёл очень часто включает/ выключает нагрев. Включилась принудительная пауза на охлаждение котла в течении ~2 мин.	Проверить циркуляцию теплоносителя в системе. Проверить, соответствует ли напор насоса сопротивлению всей системы. Увеличить поток теплоносителя через котёл.
8			
	Индикатор «Нет воды» мигает очень кратковременно	Плата работает под управлением внешнего контроллера или GSM-модуля	Не является аварийной ситуацией
9			
	Индикатор «Нет воды» равномерно мигает	Режим тестового отключения контроля входного напряжения	Выключить прибор на 5 сек., затем включить снова, либо подождать, через 2 мин. режим автоматически выключится.
Прочие неисправности и методы их устранения			
10	При включении кнопки «СЕТЬ» не горит индикатор выключателя, прибор не включается	Отсутствует напряжение на вводных клеммах прибора	Проверить индикатором наличие напряжения. Подать напряжение
		Сгорел предохранитель F1	Заменить предохранитель
		Вышла из строя кнопка «СЕТЬ»	Проверить индикатором наличие напряжения на клеммах кнопки. При необходимости заменить кнопку
		Сработал автоматический выключатель защиты вводного щита	Проверить вводной автоматический выключатель. Выяснить устранить причину срабатывания
11	Прибор включён, нагрев не происходит. Выключатели ступеней мощности включены, но не	Температура теплоносителя в приборе выше установленного значения	При необходимости, установить на терморегуляторе более высокую температуру или подождать остывание прибора
		Температура воздуха выше	При необходимости, установить

	загораются индикаторы выключателей Индикаторы: «Перегрев»; «Нет воды» - не горят	установленного значения (Если установлен комнатный терморегулятор или подключён контроллер или GSM модуль с датчиком температуры воздуха и на них установлено более высокое значение температуры воздуха)	на комнатном терморегуляторе, контроллере или GSM модуле более высокое значение температуры воздуха или дожидаться её понижения
12	Периодически загорается индикатор «Перегрев» При повороте ручки терморегулятора не слышно щелчка	Вышел из строя терморегулятор	Заменить терморегулятор.
13	Прибор не реагирует на настройки терморегулятора.	Вышла из строя плата управления	Проверить плату управления, при необходимости заменить При отсутствии запасной платы, перейти на работу по плате резервного управления
14	После остывания прибора индикатор «Перегрев» не гаснет.	Вышел из строя термовыключатель	Заменить термовыключатель
15	Прибор включен. Нагрев не происходит. Выключатели ступеней мощности включены, индикаторы светятся. Индикаторы «Перегрев»; «Нет воды» - не горят	Неисправны контакторы.	Проверить катушки контакторов. Неисправные контакторы заменить.
		Неисправны ТЭНы.	Проверить ТЭНы. Неисправные ТЭНы заменить.
16	Прибор часто включается и выключается (один раз в минуту или чаще)	Отсутствует или недостаточна циркуляция теплоносителя в системе отопления	Проверить циркуляцию теплоносителя в системе, полностью ли заполнена система. Проверить, соответствует ли напор насоса сопротивлению всей системы
	Горит индикатор «Перегрев». Нагрев не выключается.	Произошло залипание контакторов	Заменить контактор.

10. Гарантийные обязательства

- 10.1 Покупатель-пользователь под угрозой потери гарантийных прав обязан поручить установку котла специализированному обслуживающему предприятию, которое подтверждает исполнение услуги соответствующей отметкой в разделе «Отметка о выполненных работах», «Свидетельство о проведении первоначального пуска». При наличии в регионе установки котла авторизованного сервисного центра, первоначальный пуск осуществляется авторизованным сервисным центром. В случае отсутствия в регионе установки котла авторизованного сервисного центра, первоначальный пуск необходимо поручить специализированному обслуживающему персоналу. Выполнение первоначального пуска, подтверждённого в разделе «Отметка о выполненных работах», является условием получения гарантии. Перед установкой котла следует ознакомиться с условиями гарантии.
- 10.2 Изготовитель гарантирует:
- ✓ Соответствие характеристик прибора данным руководства по эксплуатации;
 - ✓ Надежную и безаварийную работу прибора при условии соблюдения всех требований настоящего руководства по эксплуатации, квалифицированного монтажа, правильной эксплуатации, а также соблюдении условий транспортирования и хранения;
 - ✓ Безвозмездную замену вышедших из строя деталей в течение гарантийного срока при соблюдении условий, указанных в настоящем руководстве по эксплуатации.
- 10.3 Гарантийный срок эксплуатации прибора - 18 месяцев от даты продажи прибора, если дату продажи установить невозможно, этот срок исчисляется со дня изготовления.
- 10.4 Гарантия распространяется исключительно на производственные дефекты. Замена или ремонт любой из деталей в течение гарантийного срока не продлевает его.
- 10.5 Гарантийные обязательства ограничиваются заменой деталей, признанных сервисной службой неисправными.
- 10.6 При выходе прибора из строя изготовитель не несет ответственности за остальные элементы системы отопления и техническое состояние объекта в целом, а также за возникшие последствия выхода из строя прибора.
- 10.7 Гарантийные обязательства не предусматривают выплату каких-либо компенсаций, даже в случае ущерба, причиненного людям или имуществу.
- 10.8 Гарантийные обязательства не распространяются на работы и услуги, связанные с монтажом, демонтажом прибора, выездами специалистов.
- 10.9 Рекламации на работу прибора не принимаются, бесплатный ремонт или замена не производятся в следующих случаях:
- ✓ Не оформлен гарантийный талон, утеряно руководство по эксплуатации. Отсутствует заполненное свидетельство о приёмке, печати производителя.
 - ✓ Не произведён первоначальный пуск оборудования с подтверждением в разделе «Отметка о выполненных работах».
 - ✓ Нарушение потребителем требований руководства по эксплуатации;
 - ✓ Отказы, вызванные неправильной эксплуатацией прибора, плохим техническим обслуживанием или несоблюдением предписаний и инструкций по монтажу;

- ✓ Параметры электрической сети не соответствуют значениям, указанным в таблице №1;
- ✓ Отсутствует заземление прибора;
- ✓ Вода не соответствует требованиям руководства по эксплуатации, либо имеются образования отложений и накипи на ТЭНах;
- ✓ Небрежное хранение или транспортировка прибора потребителем, либо иными лицами. Повреждения деталей прибора. Прибор, утративший товарный вид по вине потребителя, обмену по гарантийным обязательствам не подлежит.
- ✓ Самостоятельный ремонт прибора потребителем. Поломки, вызванные действиями посторонних лиц;
- ✓ Использование прибора не по назначению, например, как проточный водонагреватель и т.п.;
- ✓ Поломки, вызванные замерзанием теплоносителя, аномальным износом, коррозионными повреждениями устройств системы отопления;
- ✓ После единичного случая не гарантийного выхода из строя в следствии несоблюдения требований РЭ по монтажу, эксплуатации и техническому обслуживанию.

10.10 При обнаружении в приборе неисправности необходимо обратиться в авторизованный сервисный центр. Запрещается эксплуатация прибора в неисправном состоянии. Решение о гарантийной или платной форме выполнения ремонта в течение гарантийного срока принимается работником авторизованного сервисного центра после установления причин неисправности.

10.11 Возможные неисправности и методы их устранения приведены в Таблице №.2.

10.12 **Гарантийный ремонт производится на предприятии-изготовителе. По решению организации, имеющей разрешение на сервисное обслуживание, гарантийный ремонт допускается производить в месте установки прибора.**

10.13 Все виды ремонта прибора оформляются соответствующей записью в разделе "Отметка о проведённых работах".

10.14 Если после прочтения руководства по эксплуатации у Вас остались вопросы – обращайтесь в региональный авторизованный сервисный центр или в центральный офис ООО «Невский».

10.15 Изготовитель: ООО «Невский», Россия, 195009, Г. Санкт-Петербург, Свердловская наб. дом № 4, литера А. Тел/факс: 8-800-100-24-65, 8-812-579-35-39, 8-812- 579-87-40; www.nvsk.net e-mail: service@nvsk.net

11. Сведения о сертификации



Декларация о соответствии:

Регистрационный номер: **EAЭС N RU Д-RU.РА01.В.07667/20**

срок действия с 11.11.2020г. по 10.11.2025 г.

Декларация о соответствии принята на основании протоколов

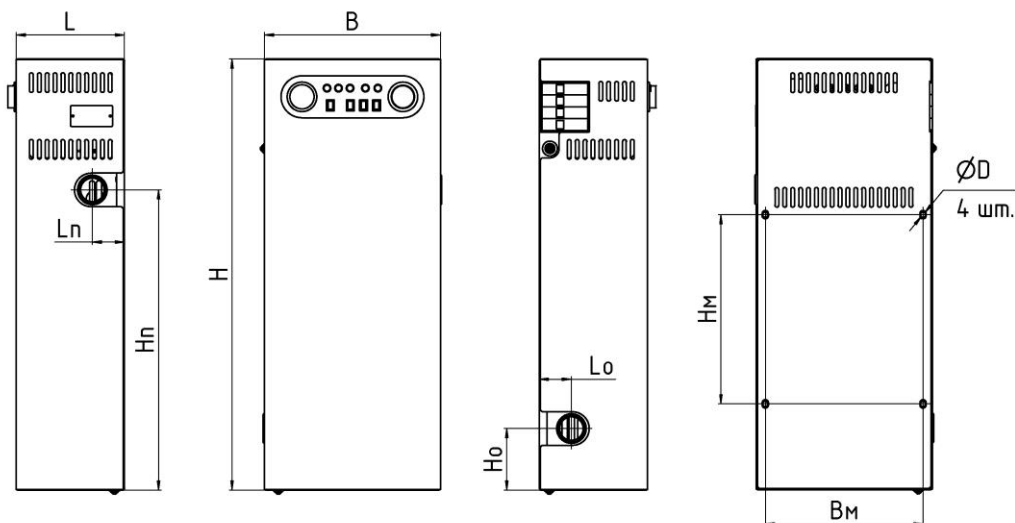
испытаний 14-11/20-Н, 15-11/20-Н от 06.11.2020. Испытательный центр

Общества с ограниченной ответственностью «Невский». Соответствует требованиям:

ТР ТС 004/2011 "О безопасности низковольтного оборудования";

ТР ТС 020/2011 "Электромагнитная совместимость технических средств".

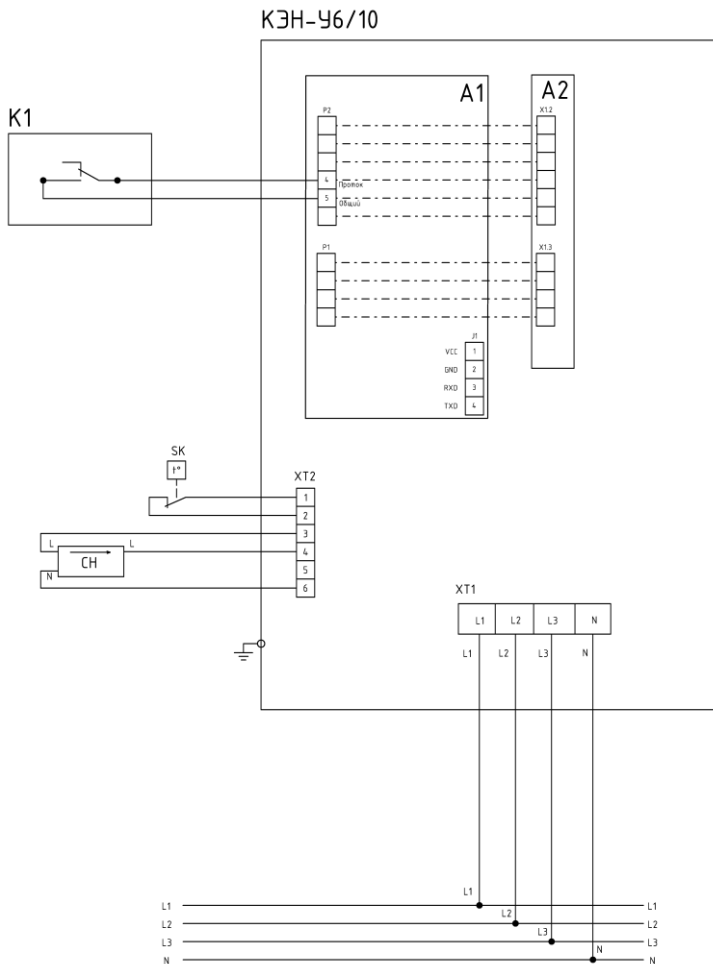
12. Габаритно-присоединительные размеры котла



(Рис. 6)

Габаритные размеры: мм	КЭН-У	
	от 35 до 60	от 60 до 125
Номинальная мощность кВт		
Высота Н, мм	820	820
Ширина В, мм	335	500
Глубина L, мм	210	210
Нм, мм	360	340
Вм, мм	300	464
Нп, мм	571	572
Лп, мм	61	61
Lo, мм	61	61
Ho, мм	117	113
D, мм	8-10	
Присоединительная резьба вход/выход вн. тр. (дюйм)	1 ½	

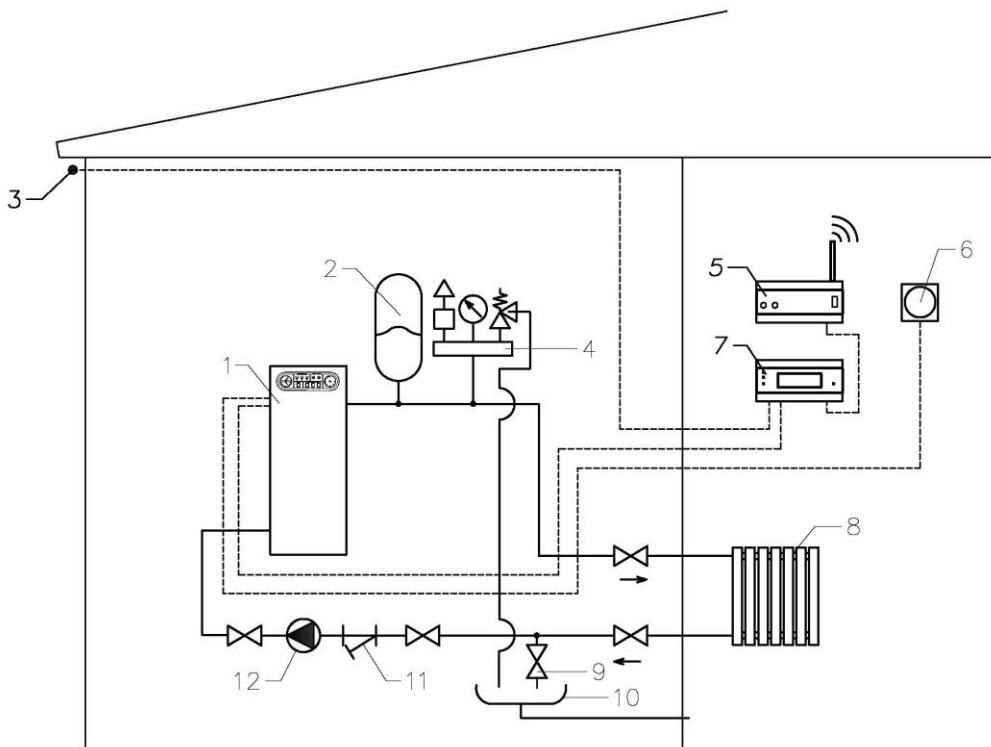
13. Принципиальная электрическая схема.



Поз. обозначение	Наименование	Кол.	Примечан
A1	Плата управления	1	
A2	Плата резервного управления	1	
CH	Стабилизатор напряжения	1	Не входит в комплект поставки
SK	Комнатный терморегулятор	1	Не входит в комплект поставки
K1	Реле протока	1	Не входит в комплект поставки
XT1	Клеммник	1	
XT2	Клеммник	1	

(Рис. 7)

14. Упрощённая схема подключения электрического котла в отопительную систему с принудительной циркуляцией

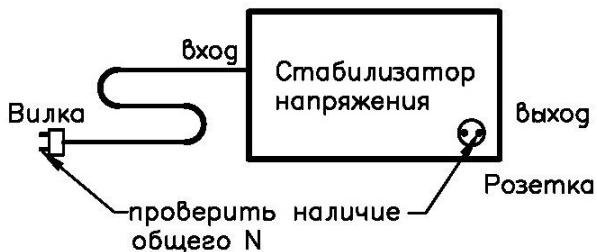


(Рис. 8)

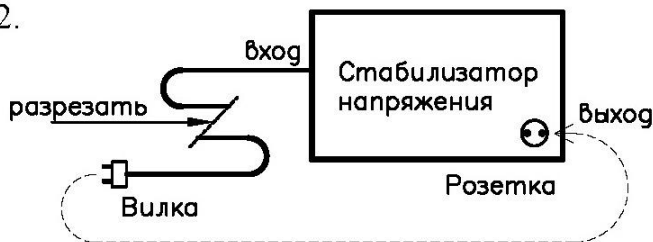
1. Электрический котел «Невский»
2. Расширительный мембранный бак
3. Датчик уличной температуры
4. Группа безопасности
5. GSM-модуль дистанционного управления «Невский»
6. Термостат комнатный
7. Погодозависимый контроллер «Невский»
8. Система отопления
9. Вентиль для слива теплоносителя
10. Слив
11. Косой фильтр (грязевик)
12. Циркуляционный насос

15. Схема подключения стабилизатора напряжения к электрическому котлу

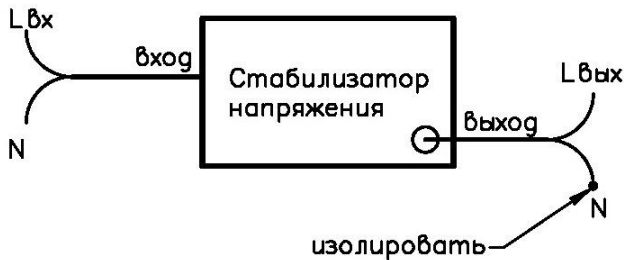
1.



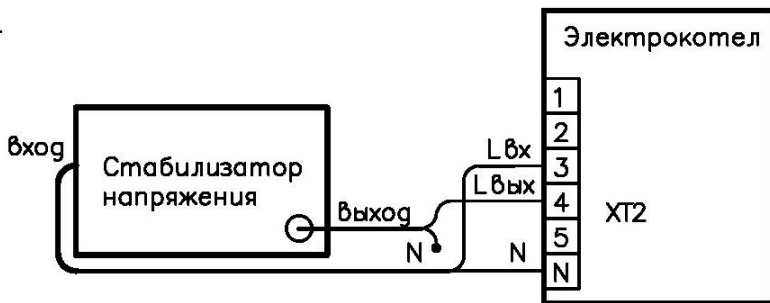
2.



3.



4.



(Рис. 9)

Корешок талона №1

На гарантийный
ремонт

Заводской номер

Талон изъят

“ ____ ” ____ г.

Мастер

(фамилия)

(подпись)

ООО «Невский»

ГАРАНТИЙНЫЙ ТАЛОН №1

На гарантийный ремонт _____ № _____

Продан

(наименование торгующей организации)

М.П.

Владелец его адрес и телефон _____

(подпись)

Выполнены работы по устранению неисправностей

Дата “ ____ ” ____ г.

Мастер _____ Владелец _____

Утверждаю:

(наименование организации, проводившей ремонт)

М.П. “ ____ ” ____ г.

(подпись руководителя)

(подпись покупателя)

Корешок талона №2

На гарантийный
ремонт

Заводской номер

Талон изъят

“ ____ ” ____ г.

Мастер

(фамилия)

(подпись)

ООО «Невский»

ГАРАНТИЙНЫЙ ТАЛОН №2

На гарантийный ремонт _____ № _____

Продан _____

(наименование торгующей организации)

М.П.

Владелец его адрес и телефон _____

(подпись)

Выполнены работы по устранению неисправностей

Дата “ ____ ” ____ г.

Мастер _____ Владелец _____

Утверждаю:

_____ (наименование организации, проводившей ремонт)

М.П. “ ____ ” ____ г.

(подпись руководителя)

_____ (подпись покупателя)



16. Отметка о проведённых работах

Какая произведена работа подпись и печать исполнителя	Адрес, подпись и печать пользователя
<p data-bbox="113 217 471 272">«Свидетельство о проведении первоначального пуска»</p> <p data-bbox="45 312 471 339">Организация, осуществившая запуск:</p> <hr data-bbox="45 400 538 403"/> <p data-bbox="45 475 535 502">Специалист, осуществивший запуск (ФИО):</p> <hr data-bbox="45 563 538 566"/> <p data-bbox="45 608 493 663">Подпись специалиста, осуществившего запуск:</p> <hr data-bbox="45 724 538 727"/> <p data-bbox="45 868 284 895">Печать организации:</p> <hr data-bbox="45 959 538 962"/>	<p data-bbox="572 217 1065 272">Пользователь (представитель организации пользователя)</p> <p data-bbox="564 312 628 339">ФИО:</p> <hr data-bbox="572 400 1065 403"/> <p data-bbox="564 475 698 502">Должность:</p> <hr data-bbox="572 563 1065 566"/> <p data-bbox="564 639 762 667">Адрес установки:</p> <hr data-bbox="572 724 1065 727"/> <hr data-bbox="572 759 1065 762"/> <hr data-bbox="572 794 1065 798"/> <hr data-bbox="572 829 1065 833"/> <p data-bbox="564 868 721 895">Дата запуска:</p> <hr data-bbox="572 959 1065 962"/> <p data-bbox="564 1031 964 1121">Подтверждаю производство первоначального запуска (подпись пользователя)</p> <hr data-bbox="572 1182 1065 1185"/>

Какая произведена работа подпись и печать исполнителя	Адрес, подпись и печать пользователя

17. Свидетельство о приёмке и продаже

Электрокотёл «НЕВСКИЙ» КЭН-У _____ кВт

№ _____

соответствует техническим условиям ТУ 3468-002-33191392-2017 ООО «Невский» и признан годным к эксплуатации.

Специальное исполнение: _____

Максимальное давление: _____

Максимальная температура теплоносителя: _____

Прочее: _____

Дата изготовления: _____

Штамп ОТК: _____

Дата продажи: _____

Продан: _____

(Наименование Продавца)

Подпись, печать: _____